

ارزیابی رنگ چیپس سیب زمینی با تکنیک پردازش تصویر

منوچهر یزدان‌پناه گنجین^{۱*} و امان محمد ضیایی‌فر^۲

تاریخ دریافت: ۹۲/۰۶/۱۶ تاریخ پذیرش: ۹۳/۰۱/۲۳

^۱ دانشجوی کارشناسی ارشد مهندسی مواد و طراحی صنایع غذایی، دانشگاه علوم کشاورزی و منابع طبیعی گرگان

^۲ استادیار گروه مهندسی علوم و صنایع غذایی، دانشگاه علوم کشاورزی و منابع طبیعی گرگان

*مسئول مکاتبه: Email: Yazdanpanah91@gmail.com

چکیده

بینایی کامپیوتر یکی از پرکاربردترین فناوری‌های مورد استفاده در صنایع غذایی و کشاورزی نوین است. این فناوری ابزاری مقرون به صرفه برای ارزیابی سریع و دقیق کیفیت مواد غذایی است. هدف این مقاله معرفی روش ساده و کم هزینه‌ای بود که با استفاده از دوربین دیجیتال، کامپیوتر و نرم افزار گرافیکی ایمیج جی بتوان رنگ سطح سیب‌زمینی در طی سرخ شدن را اندازه گیری و تحلیل نمود. همچنین اطلاعات کمی، از قبیل میانگین و توزیع رنگ (براساس پارامترهای L^* ، a^* و b^*) تعیین خواهد شد. در این تحقیق تاثیر دما و زمان در فرآیند سرخ کردن سیب‌زمینی بر تغییرات رنگ آنها بررسی شد. رنگ سیب زمینی‌ها در چهار سطح دمایی ۱۴۰، ۱۵۰، ۱۶۰ و ۱۷۰ درجه سانتی‌گراد بعد از گذشت زمان‌های ۱۲۰، ۱۸۰ و ۲۴۰ ثانیه مورد بررسی قرار گرفت. پارامترهای a^* و b^* با افزایش دما و زمان سرخ کردن افزایش یافته، این در حالی است که پارامتر L^* با افزایش دما و زمان سرخ کردن کاهش یافته است.

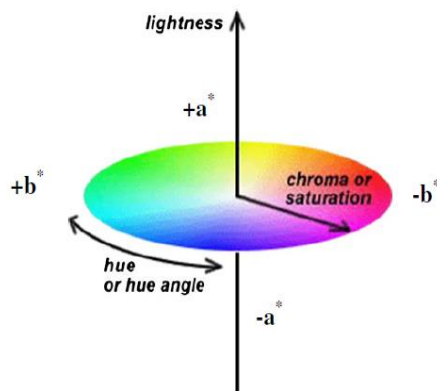
واژگان کلیدی: سرخ کردن، چیپس سیب زمینی، رنگ، پردازش تصویر

مقدمه

ماده غذایی می‌شود و روغن به داخل آن جذب می‌شود. شرایط سرخ کردن غوطه‌وری باعث افزایش سرعت انتقال حرارت، پختن سریع و سرخ کردن می‌شود (هانتز ۱۹۸۷). استفاده از یک روغن سرخ کردنی مناسب که دارای پایداری و مقاومت اکسیداتیو بالا باشد بسیار مورد توجه است. روغن پالم اولئین برای سرخ کردن بسیار مناسبند، زیرا حاوی مقادیر کمی اسیدلینولیک که مستعدترین اسید چرب در مقابل اکسیداسیون است می‌باشند. در میان گروه‌های مواد غذایی با خواص

سرخ کردن مواد غذایی یکی از متداول‌ترین روش تهیه محصولات غذایی می‌باشد. در غذاهای سرخ شده به دلیل ظاهر اشتها آور و طعم و بوی خاص خود بیشتر از غذاهایی که به روش آب‌پز یا بخارپز طبخ می‌شوند، مورد پسند واقع می‌شوند. در بین محصولات سرخ کردنی، محصولات حاصل از سیب‌زمینی بخش اعظمی را تشکیل می‌دهد. در فرآیند سرخ کردن انتقال جرم و حرارت بطور هم زمان انجام می‌گیرد، به طوری که گرما از روغن به ماده غذایی منتقل می‌شود و باعث تبخیر آب

چیپس سیب زمینی از پردازش تصویر استفاده کردند. آنها در این پژوهش، تصاویر بدست آمده در مدل RGB را با استفاده از نرم افزار متلب و با کمک مدل شبکه عصبی مصنوعی به فضای رنگی $L^* a^* b^*$ تبدیل کردند. آنها همچنین (۲۰۰۸) نحوه توزیع روغن در برش‌های سیب زمینی در حین سرخ شدن را نیز بررسی کردند. لارنت و همکاران (۲۰۱۰) تغییرات رنگ برای لوبیای پخته شده را با استفاده از جعبه پردازش تصویر بررسی کردند. یام و پاپا دایکس (۲۰۰۳) از روش عکس برداری دیجیتالی برای آنالیز رنگ سطح پیتزا استفاده کردند. بادزاک و همکاران (۲۰۰۴) ضریب انتقال حرارت همرفتی را برای سیب زمینی در طول سرخ کردن بدست آوردند. لئون و همکاران (۲۰۰۶) از دو روش عکسبرداری دیجیتالی و دستگاه هانتربل برای اندازه‌گیری تغییرات رنگ چیپس استفاده کردند. نتایج آنها نشان داد که مقایسه پارامترهای رنگ سنجی بدست آمده از روش عکسبرداری دیجیتالی با روش کلاسیک رنگ سنجی به صورت نسبی میسر است.



شکل ۱- فضاهای رنگی CIELAB

مواد و روش‌ها

مواد اولیه شامل سیب‌زمینی از گونه آگریا^۲ و روغن مخصوص سرخ کردنی پالم اولئین محصول شرکت

فیزیکی مختلف رنگ مهمترین خواص قابل مشاهده کیفیت محصول است. سه مدل رنگی شامل مدل RGB^۱، مدل CMYK^۲ و مدل $L^* a^* b^*$ برای تعیین رنگ مواد غذایی مورد استفاده قرار می‌گیرد. در مدل RGB هر رنگ به صورت مؤلفه‌های طیفی اولیه قرمز (R)، سبز (G) و آبی (B) ظاهر می‌شود. در میان این مدل‌ها، مدل $L^* a^* b^*$ کامل‌ترین طیف را نسبت به RGB و CMYK دارد. در سال ۱۹۷۶ مدل $L^* a^* b^*$ بوسیله کمیسیون بین‌المللی روشنایی^۱ (CIE) بعنوان یک استاندارد بین‌المللی برای اندازه‌گیری رنگ شناخته شد (CIE, ۱۹۸۶). مدل رنگی Lab مرکب از جزء روشنایی (مقدار L که دامنه‌ای از صفر تا ۱۰۰ را دارد) و دو جزء رنگی (دامنه‌ای از ۱۲۰- تا ۱۲۰+) شامل جزء a (دارای طیف رنگی سبز تا قرمز) و جزء b (دارای طیف رنگی آبی تا زرد) می‌باشد (شکل ۱). تحقیقات گسترده‌ای در زمینه استفاده از تکنیک پردازش تصویر در حین فرآیند سرخ کردن انجام شده است. یکی از مهمترین کاربردهای سیستم بینایی کامپیوتر در بررسی تغییرات رنگ و پارامترهای تصویری مواد غذایی در طول فرآیند سرخ کردن آنها است. سان و همکاران (۲۰۰۶) در مقاله‌ای به بررسی تحقیقاتی در راستای ارزیابی کیفی محصولات غذایی با استفاده از پردازش تصویر پرداختند. آنها در این پژوهش چهار زمینه کاربرد پردازش تصویر در ارزیابی کیفی شامل رنگ، اندازه، شکل و بافت را مورد بررسی قرار دادند. مندوزا و همکاران (۲۰۰۷) از آنالیز بافت تصویر و رنگ چیپس سیب‌زمینی برای طبقه بندی تجاری آن استفاده کردند. آنها دریافتند که ویژگی‌هایی که از بافت سیب‌زمینی استخراج می‌شوند نسبت به ویژگی‌های رنگی تصاویر رنگی چیپس سیب‌زمینی قابلیت بالاتری برای طبقه‌بندی سیب‌زمینی دارد. پدرسچی و همکاران (۲۰۰۶) برای اندازه‌گیری رنگ

^۱ Red, Green, Blue

^۲ Cyan, Magenta, Yellow, Black

^۳ Commission Internationale d'Éclairage

تشکیل شده بود که در وسط اتاقک عکسبرداری قرار داشتند. فاصله لامپها با نمونه ۲۹ سانتی متر بود. تصویرگیری با دوربین دیجیتالی در فاصله ۲۲ سانتی-متری نمونه انجام شد. تصاویر در اندازه 2432×4320 پیکسل گرفته شدند که این روش مورد استفاده ابداع مولفین بود. برای کالیبره کردن سیستم از یک کاشی سفید رنگ که مقادیر پارامترهای رنگی $L^* a^* b^*$ آن توسط تولید کننده مشخص شده بود، استفاده شد (شکل ۲).

ب- پیش پردازش تصاویر: این مرحله به منظور بهبود تصاویر و حذف مولفه‌های غیر ضروری از تصویر گرفته شده انجام شد.

پ- پردازش تصویر: هدف کلی در این مرحله شناسایی ویژگی‌هایی از تصویر است که بتوان از آنها برای کاربرد مورد نظر خود استفاده کرد. برای استخراج اطلاعات لازم است که نمونه سیب زمینی سرخ شده از زمینه جدا شود، این کار قطعه بندی تصویر نامیده می-شود. هدف از قطعه بندی، تبدیل فضای رنگی با اعمال استاندارد روشنایی می‌باشد. از تصاویر گرفته شده توسط نرم‌افزار ایمج جی^۴ و برنامه موجود در PLUGINS آن^۵، تصاویر از فضای رنگی RGB به XYZ و سپس به $L^* a^* b^*$ با استفاده از روش دو مرحله‌ای تبدیل گردیدند. برای سادگی کار با نرم افزار ایمج جی از قابلیت ایجاد ماکرو توسط این نرم افزار استفاده شد (شکل ۳). با استفاده از معادلات زیر که روش استفاده شده توسط سان و همکاران (۲۰۰۴) است، تصاویر را می‌توان از فضای رنگی RGB به فضای XYZ تبدیل کرد:

$$\begin{pmatrix} \hat{X} \\ \hat{Y} \\ \hat{Z} \end{pmatrix} = \begin{pmatrix} 0.412453 & 0.357580 & 0.180423 \\ 0.212671 & 0.715160 & 0.072169 \\ 0.019334 & 0.119194 & 0.950227 \end{pmatrix} \begin{pmatrix} \hat{R} \\ \hat{G} \\ \hat{B} \end{pmatrix}$$

کشت و صنعت شمال بودند. روغن پالم مشکل اسیدهای چرب دارای کوتاه زنجیر را که سبب دود کردن می‌شوند را ندارد. مقدار اسیدهای چرب با چند اتصال غیراشباع که منجر به اکسیداسیون و ایجاد طعم و بوی نامطبوع در روغن می‌شوند در این روغن بسیار ناچیز است. پالم اولئین به دلیل دارا بودن مقاومت زیاد در مقابل اکسیداسیون روغن انتخابی نزد اکثر تولیدکنندگان غذای میان وعده‌ای در کشورهای اتحادیه اروپا است (بریک و باتیا ۲۰۰۸، دیمین و دیمین ۲۰۰۱). سیب‌زمینی‌ها شسته و پوست گیری شده و در نهایت در اندازه با ضخامت ۳ میلی‌متر و شعاع ۲۵ میلی‌متر توسط اسلایسر مولینکس (ساخت کشور فرانسه) برش داده شدند. همچنین برای حذف نشاسته چسبیده شده به سطح، برشها در آب مقطر به مدت ۱ دقیقه غوطه‌ور شدند و سپس عمل آنزیم بری به مدت دو دقیقه در آب جوش تا زمان کفایت آزمون فعالیت آنزیمی پراکسیداز انجام شد.

- شرایط سرخ کردن

نمونه‌های برش داده شده سیب زمینی در چهار دمای (۱۴۰، ۱۵۰، ۱۶۰ و ۱۷۰ درجه سانتی گراد) و سه زمان (۱۲۰، ۱۸۰ و ۲۴۰ ثانیه) سرخ شدند. عمل سرخ کردن در دستگاه سرخ‌کن خانگی ویداس، ساخت کشور ایتالیا در شرایط کنترل دمایی (مجهز به ترموکنترل) انجام شد. مقدار ۱/۵ لیتر روغن را بعد از خشک کردن دستگاه سرخ‌کن ۲/۵ لیتری داخل آن ریخته و عمل سرخ کردن انجام شد.

- تعیین رنگ با استفاده از ماشین بینایی

الف- تصویرگیری: در این تحقیق از سیستم ماشین بینایی به طور شبیه سازی شده استفاده شد. به این صورت که از یک جعبه مستطیلی ابعاد $0/5 \times 0/5 \times 0/5$ متر مکعب به عنوان سکوی تصویر برداری استفاده شد. برای تصویرگیری از دوربین دیجیتال ۱۴/۱ مگاپیکسل کنون^۳ مدل LXUS ۱۳۰ استفاده شد. سیستم نورپردازی از چهار لامپ فلورسنت (۱۰ وات) به طول ۴۰ سانتی‌متر)

4 Image j

5 Color-Space-Converter

3 Canon

نتایج و بحث

سنتیک تغییرات رنگ چیپس سیب زمینی در طول سرخ کردن در چهار سطح دمایی و سه زمان مختلف توسط سیستم بینایی رایانه‌ای بررسی شد. شاخص‌های رنگی $L^*a^*b^*$ می‌توانند ملاک مناسبی برای ارزیابی تأثیر دما و زمان بر کیفیت چیپس سیب زمینی باشند، بطوری که با افزایش دما و زمان سرخ کردن مقدار تولید مواد مضر مانند آکریل آمید که ماده‌ای مضر و سرطان‌زا است، می‌گردد. رنگ چیپس سیب‌زمینی تحت تأثیر واکنش‌های مایلارد، واکنش‌های غیرآنزیمی و دما و زمان سرخ کردن می‌باشد. واکنش‌های غیرآنزیمی در دماهای بالاتر بیشتر از دماهای پایینتر انجام می‌گیرند. رنگ سطحی چیپس سیب زمینی بعلاوه توزیع پیچیده و غیر یکنواخت آب، نشاسته و مواد قندی یکسان نیست. هر قدر میزان مواد قندی موجود در برش‌های سیب زمینی کمتر باشد میزان تغییرات رنگی آن نیز اندک خواهد بود. نتایج مقایسه میانگین‌های فاکتورهای رنگ سنجی ($L^* a^* b^*$) بین دماها و زمان‌های مختلف سرخ کردن در جداول زیر آورده شده است. در هر سه مورد مشاهده می‌شود که دما و مدت زمان سرخ کردن بر فاکتورهای رنگ تأثیر معنی‌داری در سطح ۵٪ داشته است. میزان مقادیر پارامترهای رنگی برای سیب‌زمینی خام (قبل از سرخ کردن) نیز محاسبه شد.

$$L^*_0 = 72.04$$

$$a^*_0 = -15.31$$

$$b^*_0 = 29.61$$

-تغییرات میزان پارامتر L^* ، a^* و b^*

شاخص L^* شاخص تیرگی-روشنی است که بیشتر شدن آن نشان دهنده روشن‌تر بودن و کمتر شدن آن تیرگی را نشان می‌دهد. بررسی روند میانگین تغییرات روشنایی (L^*) رنگ، اندازه گیری شده در طول مدت دوره سرخ کردن نشان می‌دهد که با افزایش دما و مدت زمان سرخ کردن، سیب زمینی‌های سرخ شده کاهش می‌یابد. جدول ۱ تغییرات میزان پارامتر رنگی L^* را در

در مرحله بعدی تصاویر از XYZ به $L^* a^* b^*$ با استفاده از معادلات زیر تبدیل گردیدند:

$$\hat{L} = \begin{cases} 116 \times (\hat{X}'/Y')^{1/3} - 16 \\ 903.3 \times (\hat{X}'/Y') \text{ else} \end{cases}$$

$$\text{if } (\hat{X}'/Y') > 0.008856$$

$$a^* = 500 \left[\left(\frac{\hat{X}'}{X'} \right)^{1/3} - \left(\frac{\hat{Y}'}{Y'} \right)^{1/3} \right]$$

$$b^* = 200 \left[\left(\frac{\hat{Y}'}{Y'} \right)^{1/3} - \left(\frac{\hat{Z}'}{Z'} \right)^{1/3} \right]$$

که در آن X' ، Y' و Z' (مقادیر XYZ برای استاندارد D65):

$$\begin{bmatrix} X' \\ Y' \\ Z' \end{bmatrix} = \begin{bmatrix} 95.047 \\ 100 \\ 108.883 \end{bmatrix}$$

بعد از بدست آوردن مقادیر $L^* a^* b^*$ ، مقدار میانگین پارامترها با استفاده از فرمول زیر محاسبه گردید (که در آن K و I مختصات هر پیکسل است):

$$\mu = \sum_k \sum_l kp(k, l)$$

- ارزیابی آماری: این پژوهش در قالب یک طرح کاملاً تصادفی بصورت فاکتوریل در چهار سطح دمایی مختلف با سه سطح زمانی و در سه تکرار انجام پذیرفت. تعیین معنی‌دار بودن اختلاف‌ها و مقایسه میانگین‌ها با استفاده از نرم‌افزار SAS مدل ۲۰۰۱ و گروه‌بندی آنها با استفاده از آزمون دانکن در سطح اطمینان ۹۵٪ ($P < 0.05$) انجام شد. در سایر منابع نیز از همین روش استفاده شده با این تفاوت که از آزمون LSD و Tukey استفاده شده است.

همچنین تغییرات پارامتر رنگی a^* رابطه مستقیم خطی با میزان تولید آکریل آمید در چپیس سیب زمینی سرخ شده دارد (پدرسچی ۲۰۰۶). در اثر تغییر رنگ متمایل به قهوه‌ای شدن دیده می‌شود. در صورت استفاده از دماهای بالاتر باید کنترل بیشتری بر فرآیند سرخ کردن صورت گیرد. در اثر افزایش زمان سرخ کردن از ۱۲۰ ثانیه به ۲۴۰ ثانیه تغییرات شدیدتری در شاخص‌های رنگی بویژه پارامتر رنگی a^* نسبت به دماهای پایین‌تر، در اثر تغییر رنگ متمایل به قهوه‌ای شدن دیده می‌شود. در صورت استفاده از دماهای بالاتر باید کنترل بیشتری بر فرآیند سرخ کردن صورت گیرد. شاخص b^* شاخص زردی-آبی است که هر چه بیشتر باشد نشان‌دهنده زردی و هرچه کمتر باشد نشان‌دهنده آبی بودن است. روند میانگین تغییرات (b) رنگ اندازه-گیری شده در طول مدت سرخ کردن، نشان می‌دهد که با افزایش دما و زمان سرخ شدن، (b^*) افزایش یافته است. با توجه به جدول ۳ با افزایش زمان سرخ کردن این شاخص رنگی افزایش یافته که حاکی از افزایش رنگ زرد سطحی نمونه در طی سرخ کردن است (تأثیر معنی-دار بودن دما و زمان را نشان می‌دهد).

دما و زمان مختلف نشان می‌دهد. همانطور که مشاهده می‌شود کمترین میزان این شاخص رنگی در زمان‌های طولانی سرخ کردن (۲۴۰ ثانیه) می‌باشد که ناشی از کاهش شفافیت سطح نمونه و افزایش میزان قهوه‌ای شدن رنگ سطحی چپیس می‌باشد. افزایش میزان قهوه‌ای شدن متناسب با افزایش میزان پارامتر رنگی a^* است. همچنین براساس جدول تجزیه واریانس اثر دما، زمان و اثرات متقابل آنها بر میزان شاخص L^* معنی‌دار بوده است. شاخص a^* شاخص قرمزی-سبزی نامیده است که هرچه بیشتر باشد، نشان‌دهنده قرمزی و با کاهش آن رنگ سبزتر می‌شود. روند تغییرات (a^*) رنگ اندازه‌گیری شده در طول مدت سرخ شدن، نشان می‌دهد که با افزایش دما و زمان سرخ شدن، (a^*) افزایش یافته است. براساس جدول ۲ تجزیه واریانس اثر دما، زمان و اثرات متقابل آنها بر میزان شاخص a^* معنی‌دار بوده است. پارامتر رنگی a^* شاخص مناسبی برای پی بردن به میزان واکنش‌های غیر آنزیمی صورت گرفته در سیب زمینی سرخ شده دانست. با توجه به جدول تغییرات رنگ هر چه میزان پارامتر رنگی a^* افزایش یافته میزان قهوه-ای شدن نیز افزایش یافته است (از دمای ۱۴۰ تا ۱۷۰).

جدول ۱- تغییرات (L^*) رنگ چپیس سیب زمینی در زمان‌ها و دماهای مختلف سرخ کردن

دمای سرخ کردن				زمان سرخ کردن (ثانیه)
۱۷۰	۱۶۰	۱۵۰	۱۴۰	
۶۲/۸ ^{cde}	۶۵/۶ ^b	۶۵/۳ ^b	۶۸/۸ ^a	۱۲۰
۶۲/۵ ^b	۶۳/۱ ^{cde}	۶۴/۳ ^{bc}	۶۵/۶ ^b	۱۸۰
۶۱/۴ ^e	۶۲/۳ ^{ed}	۶۳ ^{cde}	۶۴ ^{bcd}	۲۴۰

میانگین‌های با حروف متفاوت دارای اختلاف معنی‌دار در دما و زمان‌های مختلف (در ستون و ردیف‌های مختلف) هستند.

و زمان را بر شاخص‌های رنگی a^* b^* L^* نشان می‌دهد. نمونه‌ای از تصاویر گرفته شده از چپیس سیب زمینی در دمای ۱۷۰ درجه سانتی‌گراد در شکل ۴ و تصاویر سیب‌زمینی در فضاها رنگی مختلف در شکل ۵ آورده شده است.

تغییرات پارامترهای رنگی در دمای ۱۷۰ درجه سانتی-گراد نسبت به سایر دماها بیشتر بود. این نتایج گواه این است که سیستم بینایی ماشین می‌تواند به‌طور موثری تغییرات رنگ چپیس سیب‌زمینی حین سرخ کردن را ارزیابی کند. جدول زیر اثر دما و زمان و اثر متقابل دما

نتیجه‌گیری کلی

در این تحقیق اثر دما و زمان سرخ کردن بر شاخص‌های رنگی $L^* a^* b^*$ بررسی شد. یکی از دلایل استفاده از بینایی ماشین قابلیت دیدن و اندازه‌گیری محصولاتی است که دیدن یا اندازه‌گیری آنها با چشم غیر مسلح غیر ممکن است. این روش تحت هیچ شرایطی دقتی کمتر از سایر روش‌ها ندارد و از نظر سرعت عمل سیستم اندازه‌گیری رنگ واقعا بی‌نظیر است. تکنیک پردازش تصویر توانست تغییرات رنگ در برشهای سیب زمینی را با صرف زمان کمتر با پیش‌پردازش، قطعه‌بندی و تبدیل عکس‌های RGB به $L^* a^* b^*$ انجام دهد. دستگاه با یکبار کالیبره شدن می‌تواند تغییرات رنگ سیب‌زمینی در حین سرخ شدن را اندازه‌گیری کند. در این صورت بدلیل دخالت کمتر کاربر در فرآیند مقدار

خطای وابسته به او نیز کمتر می‌شود و کاربر تنها فرآیند را از طریق کار با منوها و یا تایپ دستورات و یا نامگذاری تصاویر هدایت می‌کند. بنابراین امکان بررسی تغییرات رنگ سیب‌زمینی در حین سرخ شدن در هر لحظه وجود دارد. انتظار می‌رود در آینده‌ای نزدیک کنترل کیفیت مواد غذایی با روش دید ماشینی مجهز جایگزین روشهای قدیمی بازرسی چشمی به وسیله نیروی انسانی شود. اگرچه این تحقیق بصورت off-line انجام گرفت، اما این سیستم قابلیت اجرای on-line را دارد که با اندکی تغییرات این امر به سادگی محقق می‌شود. میزان پارامترهای a^* و b^* با افزایش دما و زمان سرخ کردن افزایش یافت، در حالی که میزان پارامتر رنگی L^* با افزایش دما و زمان سرخ کردن کاهش یافت.

جدول ۲- تغییرات (a^*) رنگ چپیس سیب زمینی در زمان‌ها و دماهای مختلف سرخ کردن

دمای سرخ کردن				زمان سرخ کردن (ثانیه)
۱۷۰	۱۶۰	۱۵۰	۱۴۰	
-۱۰/۵ ^{cd}	-۱۱/۴ ^{cd}	-۱۲/۱ ^d	-۱۳/۲ ^d	۱۲۰
-۵/۴ ^a	-۱۰/۵ ^{cd}	-۱۰/۴ ^{cd}	-۱۱/۱ ^{cd}	۱۸۰
-۵/۷ ^{ab}	-۷/۹ ^{abc}	-۹/۳ ^{abcd}	-۱۰/۳ ^{cd}	۲۴۰

میانگین‌های با حروف متفاوت دارای اختلاف معنی‌دار در دما و زمان‌های مختلف (در ستون و ردیف‌های مختلف) هستند.

جدول ۳- تغییرات (b^*) رنگ چپیس سیب زمینی در زمان‌ها و دماهای مختلف سرخ کردن

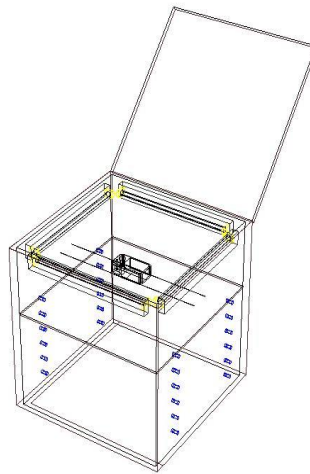
دمای سرخ کردن				زمان سرخ کردن (ثانیه)
۱۷۰	۱۶۰	۱۵۰	۱۴۰	
۴۰/۷ ^{cde}	۴۰ ^{de}	۳۷/۲ ^e	۳۶/۳ ^e	۱۲۰
۴۶/۳ ^{abc}	۴۲/۶ ^{bcd}	۴۱/۱ ^{cde}	۳۸/۳ ^e	۱۸۰
۴۹/۲ ^{ab}	۴۵/۷ ^{abc}	۴۶/۸ ^{ab}	۴۶/۷ ^{ab}	۲۴۰

میانگین‌های با حروف متفاوت دارای اختلاف معنی‌دار در دما و زمان‌های مختلف (در ستون و ردیف‌های مختلف) هستند.

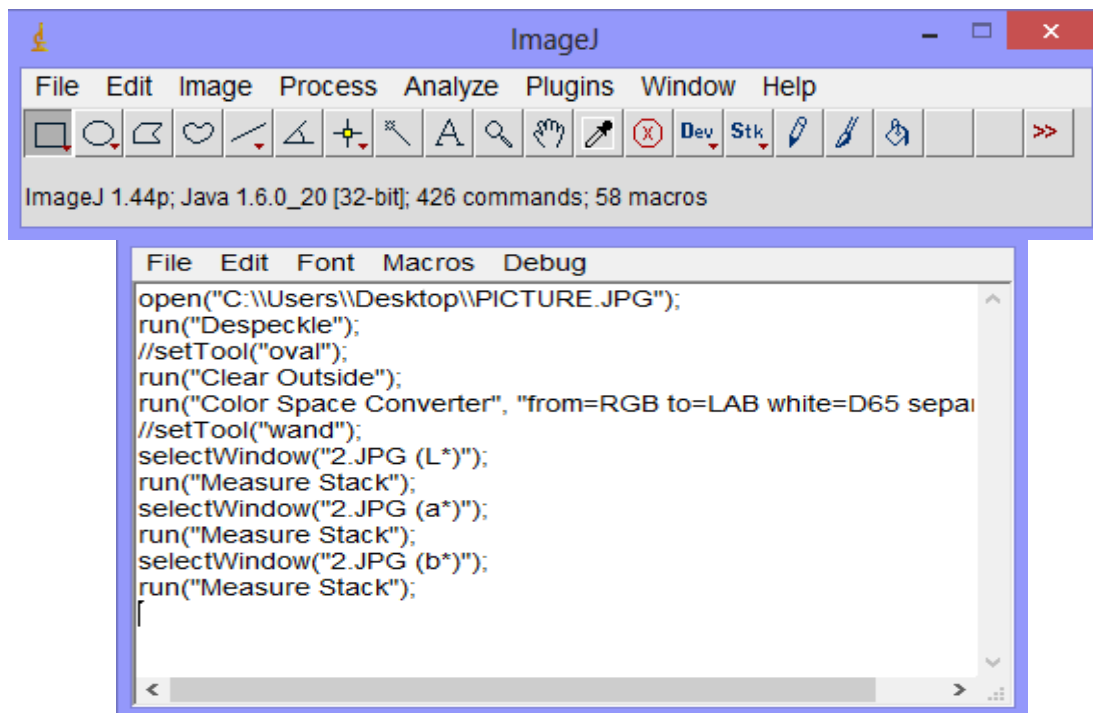
جدول ۴- مقایسه میانگین شاخص‌های رنگی $L^* a^* b^*$ (آزمون دانکن در سطح اطمینان پنج درصد)

میانگین مربعات			درجه آزادی	منبع تغییرات
b^*	a^*	L^*		
۱۸۷/۱۲*	۷۷/۱۵*	۲۷/۲۲*	۲	زمان
۲۹/۱۱*	۹۴/۱۶*	۱۴/۸۴*	۳	دما
۸/۹۷ ^{NS}	۱۶/۲۶ ^{NS}	۵/۵۷*	۶	زمان-دما

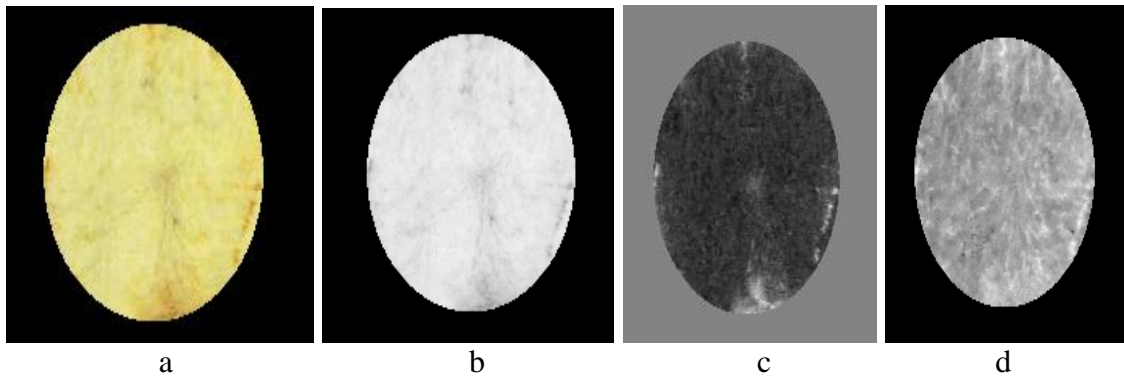
NS و * به ترتیب معنادار نبودن و وجود معناداری در سطح ۵٪ است



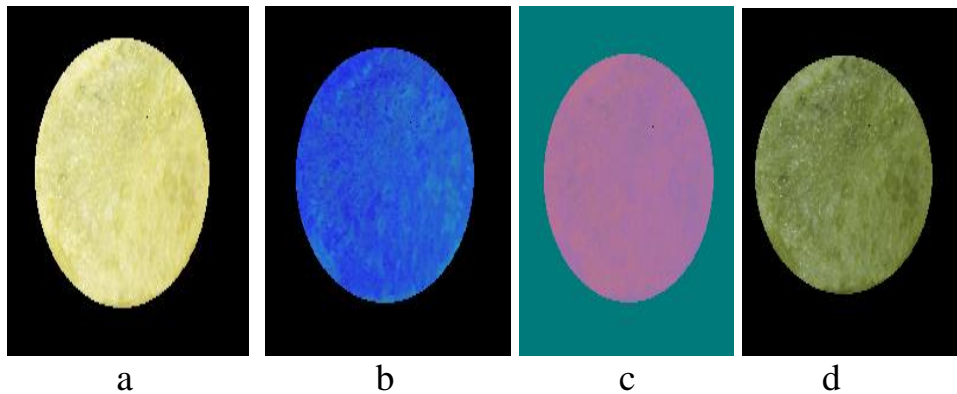
شکل ۲- شماتیک محفظه عکس نور قابل تنظیم



شکل ۳- Macro مورد استفاده در پردازش تصویر چپیس سیب زمینی سرخ شده



شکل ۴- نمونه تصاویر تبدیل شده در دماهای مختلف: a: تصویر گرفته شده، b: مولفه L^* تصویر، c: مولفه a^* تصویر، d: مولفه b^* تصویر (در دمای ۱۷۰ درجه سانتی گراد)



شکل ۵- نمایش فضاهای رنگی چیبیس سیب زمینی: (a) RGB، (b) HSB، (c) Lab و (d) XYZ

منابع مورد استفاده

- CIE, 1986. Colorimetric and Central Bureau of the Commission International de L'Eclairage, Vienna, Austria 19:652-664.
- DeMan J M and DeMan L, 2001. Polymorphism and texture of fats. Narine Crystallization and solidification properties of lipids. Journal of Engineering and Technology Research 11:225-235.
- Ferreira T, Rasband W, 2011. The Image J User Guide (1/44). USA. <http://rsb.info.nih.gov/ij/>.
- Hunter R, Harold RW, 1987. The Measurement of Appearance. Journal of New York, USA 32:111-119.
- Laurent B, Ousman B, Dzudie B, Carl M F and Emmanuel T, 2010. Digital camera images processing of hard-to-cook beans. Journal of Engineering and Technology Research 29: 177-188.
- Leo'n K, Mery D, Pedreschi F and Leo'n J, 2006. Color measurement in $L^*a^*b^*$ units from RGB digital images. Journal of Food Research International 39:1084-1091.
- Mendoza F, Dejmeck P and Aguilera J M, 2007. Colour and Texture analysis in classification of commercial potato chips. Journal of Food Research International 40: 1146-1154.
- Pedreschi F, Leo'n J, Mery D and Moyano P, 2006. Development of a computer vision system to measure the color of potato chips. Journal of Food Research International 39: 1092-1098.
- Pedreschi F, Cocio C, Moyano P and Troncoso E, 2008. Oil distribution in potato slices during frying. Journal of Food Engineering 87: 200-212.
- Sun DW, Zheng C and Zheng L, 2006. Recent developments and applications of image features for food quality evaluation and inspection. Journal of Food Science and Technology 17: 642-655.
- Sun DW, 2004. Computer Vision Technology for Food Quality Evaluation. Journal of Food Science and Technology 12:152-161.

Evaluation of potato chips color using image processing

M Yazdanpanah Gangachin^{1*} and AM Ziaifar²

Received: September 07, 2013 Accepted: April 12, 2014

¹MSc Student, Department of Material Engineering and Food Industry Design, Groan University of Agricultural Sciences and Natural Resources, Groan, Iran

²Assistant Professor, Department of Food Science and Technology, Gorgan University of Agricultural Sciences and Natural Resources, Groan, Iran

*Corresponding author: E mail: yazdanpanah91@gmail.com

Abstract

Machine Vision is one of the useful technology in food and agricultural industry. This technology is commodious tool for rapid evaluation of food material quality. In this research, using a digital camera, a PC and an Image J graphical software, a simple and low cost method for the evaluation of color of potato during frying is introduced. Analysis of digital pictures of the surface of samples can give L, a, b Hunter color parameters and color distribution. Efficacy of temperature and time in frying process on potato chips color change were evaluated. Frying of potato chips in temperatures (140, 150, 160 and 170 °C) and times (120, 180 and 240 second) was investigated. Color changes of the fried samples were evaluated by analyzing the digital pictures of the samples and showed that increasing of temperature and time caused a systematic increase of a, b and reduction of L values.

Keywords: Frying, Potato chips, Color, Image processing